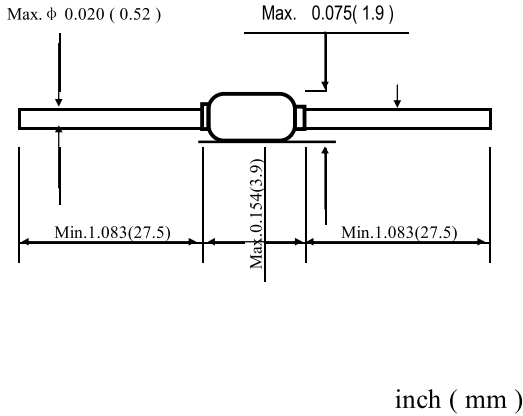


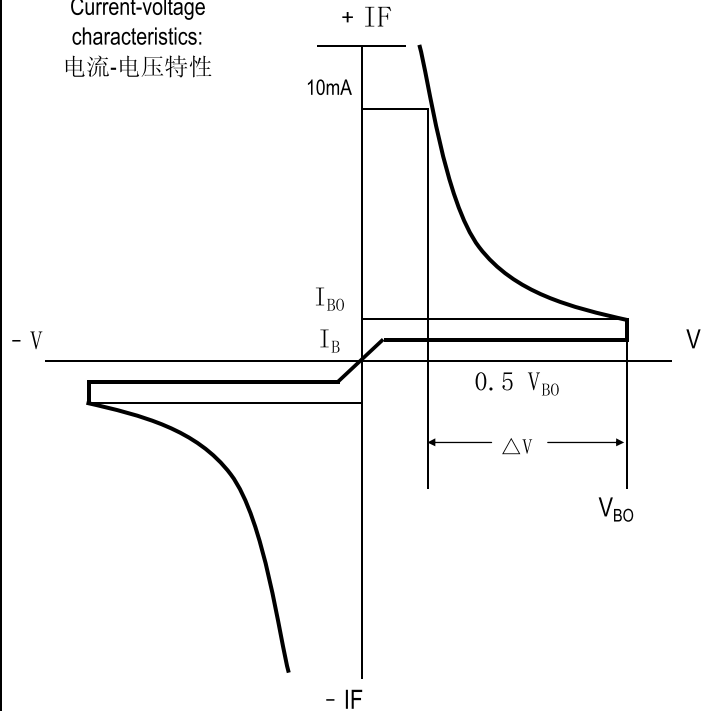
**SILICON BIDIRECTIONAL DIACS**  
双向触发管

**VOLTAGE RANGE: 28 to 36 VOLTS**  
电压范围

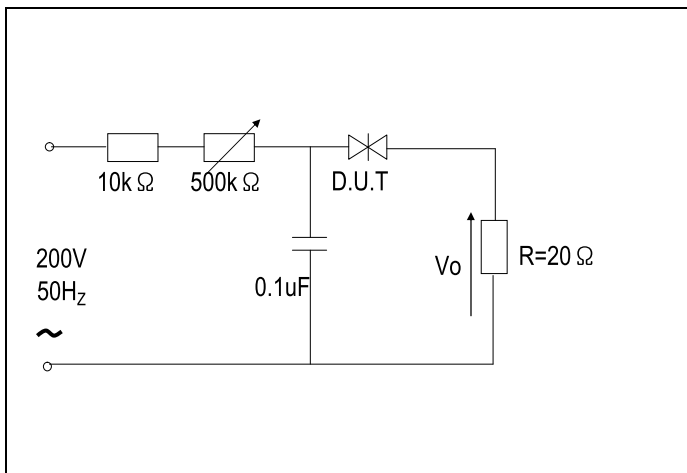
DO-35(GLASS)



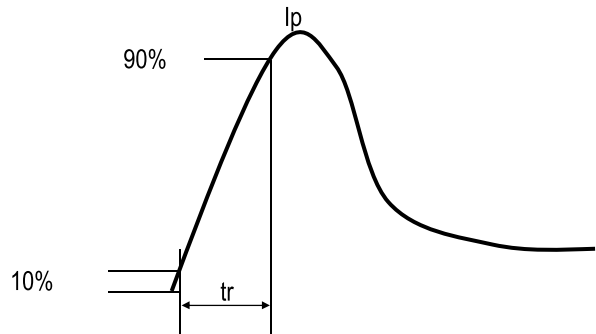
Current-voltage characteristics:  
电流-电压特性



	SYMBOL	DB3	UNITS
Breakover Voltage 触发电压	$V_{BO}$	28-36	V
Breakover Voltage Symmetry 对称性	$[   +V_{BO}   -   -V_{BO}   ]$	3	V
Dynamic Breakback Voltage 回弹电压	$  \Delta V_{\pm}  $	5	V
Output voltage 输出电压	$V_O$	5.0	V
Breakover Current 触发电流	$I_{BO}$	100	$\mu A$
Leakage Current 反向漏电流	$I_B$	10	$\mu A$
Rise Time 上升时间	tr	1.5	$\mu S$

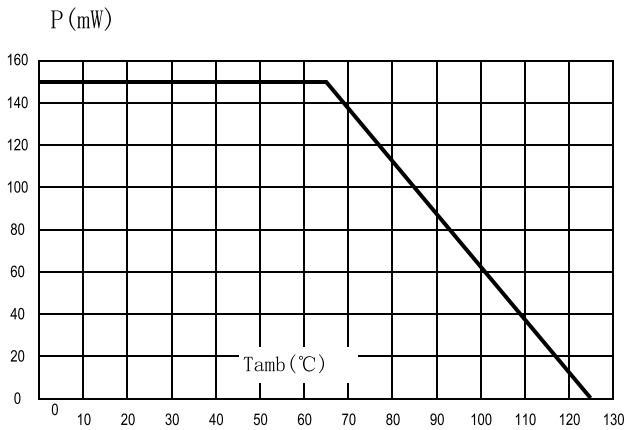


Test circuit see diagram 2. Adjust R for  $I_p=0.5A$   
测试线路 (IP=0.5A) 见图表2



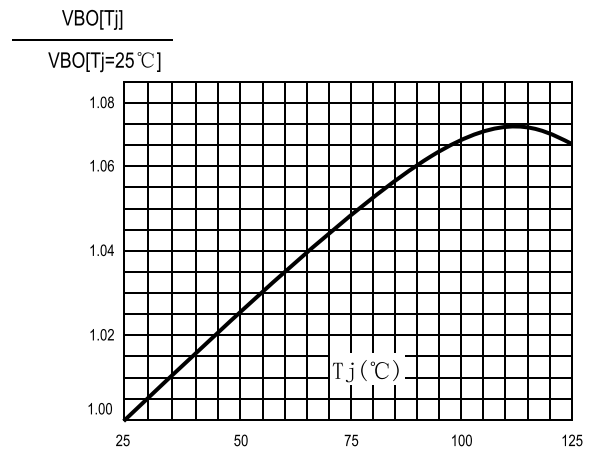
**Fig.1: Power dissipation versus ambient temperature(maximum values)**

**图1: 功率消耗与环境温度(最大值)**



**Fig.2: Relative variation of V<sub>BO</sub> versus junction temperature(typical values)**

**图2: 触发电压的相对变化量与结温(典型值)**



**Fig.3: Peak pulse current versus pulse duration(maximum values)**

**图3: 脉冲峰值电流与脉冲持续时间(最大值)**

